

EcoWRAP

MACHINE SEMI-AUTOMATIQUE À BRAS TOURNANT
POUR L'EMBALLAGE DES PRODUITS INSTABLES ET LOURDS
*MÁQUINA SEMI-AUTOMÁTICA CON BRAZO GIRATORIO
PARA ENVOLVER CARGAS INESTABLES Y PESADA*



ROBOPAC 

EcoWRAP

MACHINE SEMI-AUTOMATIQUE À BRAS TOURNANT
POUR L'EMBALLAGE DES PRODUITS INSTABLES ET LOURDS
MÁQUINA SEMI-AUTOMÁTICA CON BRAZO GIRATORIO
PARA ENVOLVER CARGAS INESTABLES Y PESADA



OPTION
Butée d'arrêt pour
chargement frontal.

OPCIONAL
Parada para carga frontal.



Chariot avec frein mécanique
pour bobines avec ou sans
mandrin carton.

Carro con freno mecánico para
las bobinas con y sin cartón.

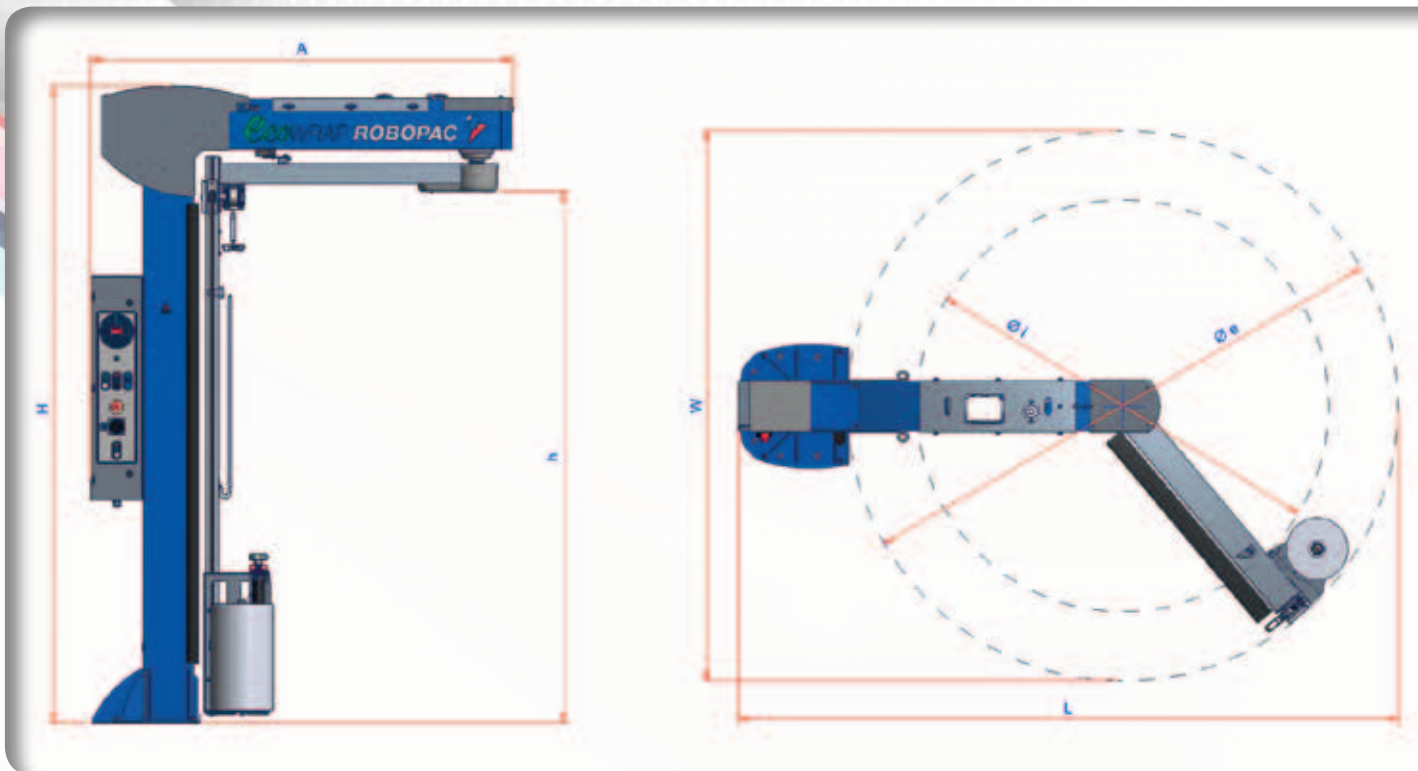


Panneau de commande.

Panel de mando.

CARACTERISTIQUES TECHNIQUES / CARACTERÍSTICAS TÉCNICAS

MACHINE / MÁQUINA	ECOWRAP	ECOWRAP XL
Productivité / Productividad	30 pallets/h	30 pallets/h
Dimension maximale du produit (WxL) / Tamaño máximo de del producto (WxL)	1000x1200 mm	1200x1200 mm
Poids maximum du produit (capacité illimitée) / Peso máximo del producto (Capacidad ilimitada)	illimité / ilimitado	illimité / ilimitado
Hauteur maxi du produit / Altura máxima	2000 mm	2000 mm
Chariot / Carro	FRD (avec frein mécanique) FRD (con freno mecánico)	FRD (avec frein mécanique) FRD (con freno mecánico)
Vitesse de rotation du bras / Arm rotation speed	7±11 RPM	7±11 RPM
Vitesse montée-decente du chariot / Velocidad de subida-bajada carro	2,6÷6 m/min	2,6÷6 m/min
Alimentation électrique / Alimentación eléctrica	230V 1 Ph	230V 1 Ph
Tension d'alimentation / Tensión alimentación	50/60Hz	50/60Hz



DIMENSIONS DE LA MACHINE / DIMENSIONES MAQUINA

	ECOWRAP	ECOWRAP XL
A	1.703mm	1821mm
H	2.567mm	2567mm
h	2.143mm	2143mm
L	2.661mm	2895mm
øi	1.662mm	1897mm
øe	2.212mm	2447mm

ROBOPAC S.P.A.

Via Fabrizio da Montebello, 81
47892 Acquaviva Gualdicciolo - Repubblica di San Marino
T telefono + 378 0549. 910. 511
F fax + 378 0549. 908. 549 / 905. 946
E mail robopac@aetnagroup.com

AETNA GROUP S.P.A. - ROBOPAC SISTEMI

SP. Marecchia, 59 - 47826 Villa Verucchio - Rimini
tel. +39 0541 673411/ 678084 - fax +39 0541 679576
ropobacsistemi@aetnagroup.com

AETNA GROUP S.P.A. - DIMAC

Via Rinascita, 25 - 40064 Ozzano Emilia - Bologna
tel. +39 051 791611 - fax +39 051 6511013
dimac@aetnagroup.com

PRASMATIC S.R.L.

Via J.Barozzi, 8 - Z.I. Corallo - 40050 Monteveglio - Bologna
tel. (+39) 051 960302 - fax (+39) 051 960579
info@prasmatic.com

AETNA GROUP UK LTD**Packaging Heights**

Highfield Road - Oakley - Bedford MK43 7TA - England
tel. +44 0 1234 825050 - fax +44 0 1234 827070
sales@aetna.co.uk

AETNA GROUP FRANCE S.a.r.l.

4, Avenue de l'Europe - 69150 Décines - France
tel. +33 0472 145401 - télécopie +33 0472 145419
commercial@aetnafr.aetnagroup.com

AETNA GROUP DEUTSCHLAND GmbH.

Liebigstr. 6 - 71229 Leonberg-Höfingen
tel. +49 0 7152 33 111 30 - fax +49 0 7152 33 111 40
info@aetna-deutschland.de

AETNA GROUP U.S.A. Inc.

2475B Satellite Blvd. - Duluth - GA 30096-5805 - USA
phone +1 678 473 7869 - toll free 866 713 7286 - fax +1 678 473 1025
aetnagroup@aetnagroupusa.com

AETNA GROUP VOSTOK OOO

129329 Moscow - Otradnaya str. 2B - building 6 office 224. 000
phone: (+7) 495 6443355 - fax: (+7) 495 6443356
info@aetnagroupvostok.ru

AETNA GROUP SHANGHAI Co., Ltd

No. 877, Jin Liu Road, JInshan industry district
201506, Shanghai - China
tel. (reception) +86 (0) 21 67290111
fax +86 (0) 21 67290333



YouTube



www.aetnagroup.com



www.robopac.com