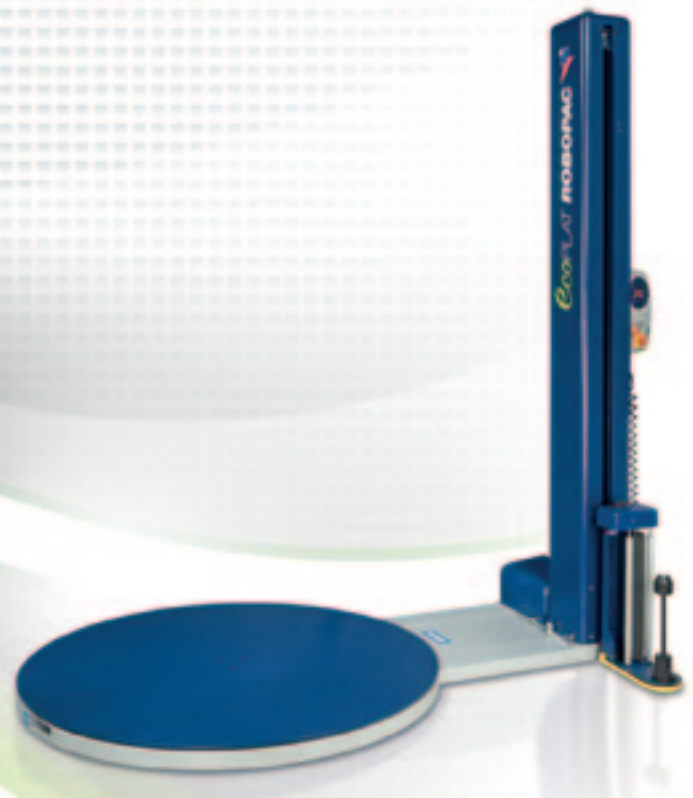


# EcoPLAT

BANDEROLEUSES SEMI-AUTOMATIQUES A PLATEAU TOURNANT  
*MESA GIRATORIA PARA EMBALAJE CON FILM ESTIRABLE*



# AETNA GROUP

AETNA GROUP produit et commercialise au niveau mondial des banderoleuses verticales et horizontales pour le conditionnement et l'emballage par film étirable, des fardeleuses, des conditionneuses par film thermorétractable et des encartonneuses. Le groupe compte plus de 400 salariés dont plus de 80 techniciens employés au service après-vente, et réalise un chiffre d'affaire annuel de 85 millions d'euros. Nos usines de production sont au nombre de cinq pour les 4 marques commerciales: ROBOPAC, ROBOPAC SISTEMI, DIMAC ET PRASMATIC. Notre réseau commercial est constitué de plus de 450 agents et distributeurs et de 6 filiales (France, Grande-Bretagne, Allemagne, États-Unis, Russie et Chine). Avec plus de 100.000 machines vendues et installées dans le monde, AETNA GROUP est en mesure d'offrir une gamme de solutions et de services très vaste pour répondre aux exigences les plus variées dans le secteur du packaging.

AETNA GROUP fabrica y comercializa a escala mundial máquinas envolvedoras para el envasado y el embalaje con film extensible, enfajadoras, envasadoras con film termorretráctil, encartonadoras y precintadoras. El grupo cuenta más de 400 empleados, 80 técnicos dedicados al servicio post venta, con una facturación anual superior a los 85 mill. de Euros. Cuenta con cinco plantas de fabricación para sus 4 marcas comerciales: ROBOPAC, ROBOPAC SISTEMI, DIMAC Y PRASMATIC, con una red de más de 450 agentes y distribuidores y 6 filiales presentes en Francia, Gran Bretaña, Alemania, Estados Unidos, Rusia y China. Con más de 100.000 máquinas vendidas e instaladas en todo el mundo, AETNA GROUP ofrece una amplísima gama de soluciones y servicios para las satisfacer las más variadas exigencias del sector del packaging.



Dans le secteur de l'emballage, ROBOPAC propose les modèles de machines suivants:

*En el campo del embalaje, la gama de productos de ROBOPAC se basa en los siguientes tipos de máquinas:*



**ROBOT**  
Robot autonome  
*Robot autónomo*

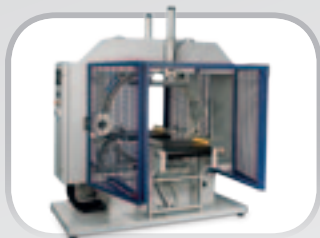


**ROTOPLAT**  
Banderoleuses a  
table tournante  
*Máquinas envolvedoras*

# ROBOPAC

ROBOPAC, créé en 1982, est leader mondial des technologies d'emballage utilisant du film étirable. Nous produisons plus de 5000 machines par an dont 70% à l'exportation vers les principaux marchés mondiaux. L'entreprise a mis au point quatre technologies différentes: robots, plateaux et bras tournants pour la stabilisation de charges palettisées à l'aide de film étirable (marché principal), banderoleuses horizontales de film étirable pour produits de forme allongée, machines pour l'application de film thermorétractable et fermeuses de caisses. Grâce à son réseau de distribution mondial, à ses centres d'assistance technique et à son service de pièces détachées présents dans toutes ses filiales étrangères, ROBOPAC est en mesure de proposer un service après-vente très rapide et efficace.

*ROBOPAC, fundada en 1982, es líder mundial en la tecnología de envoltura con film estirable, con una producción de más de 5.000 máquinas/año, el 70 % exportadas a los principales mercados mundiales. Las tecnologías desarrolladas por la empresa son cuatro: robots, mesas y brazos rotativos para la estabilización de cargas paletizadas mediante film estirable (core business), enrolladores horizontales de film estirable para productos de forma alargada, máquinas para aplicación de film termorretráctil y máquinas precintadoras. Gracias a una tupida red de distribuidores a escala mundial y a los centros de asistencia técnica y a los servicios de recambios presentes en las filiales exteriores, ROBOPAC asegura un servicio post-venta eficaz y rápido.*



**ORBIT**  
Banderoleuses horizontales  
*Envolvedora horizontal*



**SPIROR**  
Banderoleuses horizontales  
*Envolvedora horizontal*



**ATHENA**  
Ensacheuse automatique  
*Envasadora automática*



**STARTAPE**  
Fermeuses de caisses  
*Precintadoras*

La certification ISO 9001, obtenue et fonctionnelle depuis 1997, représente un résultat prestigieux mais a surtout encouragé l'entreprise à redoubler d'efforts pour améliorer sans cesse ses performances.

*La certificación ISO 9001, obtenida ya en 1997 y que desde entonces ha sido continuamente renovada, ha supuesto no sólo alcanzar un objetivo de prestigio, pues también y sobre todo ha reforzado el compromiso de la empresa en la mejora continua de las propias capacidades.*







# EcoPLAT

BANDEROLEUSES SEMI-AUTOMATIQUES A PLATEAU TOURNANT  
MESA GIRATORIA PARA EMBALAJE CON FILM ESTIRABLE

---

La nouvelle gamme Ecoplat se compose de 3 modèles différents, disponibles également en version transpalette. Elle se caractérise par son nouveau système de contrôle permettant une utilisation simple et intuitive des fonctions disponibles.

*La nueva gama Ecoplat, que consta de 3 modelos diferentes y disponibles también en versión transpalé, se caracteriza por el nuevo sistema de control, que permite un uso simple e intuitivo de las distintas funciones a su disposición.*





# *Eco*PLAT TP FRD, TP PPS

*CES BANDEROLEUSES SONT EGALEMENT DISPONIBLES EN VERSION TRANSPALETTE  
MESA GIRATORIA ESTÁN DISPONIBLES TAMBIÉN EN LA VERSIÓN TRANS-PALET*

---

Las versiones transpalé se caracterizan por una base con plato moldeado que permite la inserción del producto con transpalé manual. Para satisfacer las distintas exigencias del mercado, Ecoplat TP está disponible con tres tipos de carga distintos: frontal, lateral derecha y lateral izquierda.

*Les versions transpalette sont caractérisées par un bâti avec plateau façonné qui permet l'introduction du produit avec transpalette manuelle. Pour satisfaire les diverses exigences de marché Ecoplat TP est disponible avec trois différents types de charge: frontale, latérale droite et latérale gauche.*

# EcoPLAT BASE

PANNEAU DE CONTROLE / PANEL DE CONTROL

DESCRIPTION PARAMETRES /

DESCRIPCIÓN PARÁMETROS

SÉLECTEUR TOURS HAUTS-BAS /

GIROS EN LA BASE Y EN LA BASE SUPERIOR

TOURS DE RENFORT /

GIROS DE REFUERZO

VITESSE MONTÉE / DESCENTE DU CHARIOT /

VELOCIDAD SUBIDA/BAJADA CARRO

VITESSE DE ROTATION DU PLATEAU /

VELOCIDAD PLATO



OPTION PLATEAU Ø 1650 mm

CAPACITE 2000 kg

PLANO OPCIONAL Ø 1650 mm

MÁXIMA CARGA 2000 kg





# EcoPLAT FRD, PPS

PANNEAU DE CONTROLE / PANEL DE CONTROL



DESCRIPTION PARAMETRES / DESCRIPCIÓN PARÁMETROS

CYCLE MONTÉE - DESCENTE / CICLOS SUBIDA-BAJADA

CYCLE MONTÉE SEULE ET/OU DESCENTE SEULE /

CICLO SOLO SUBIDA Y/O SOLO BAJADA

CYCLE MANUEL / CICLO MANUAL

CYCLE ECO (PERSONNALISABLE ET MEMORISABLE) /

CICLO ECO (REGISTRO DE CICLO)

VITESSE MONTÉE - DESCENTE CHARIOT /

VELOCIDAD SUBIDA/BAJADA CARRO

TOURS HAUTS / GIROS EN LA BASE SUPERIOR

TOURS BAS / GIROS EN LA BASE

CYCLE MANUEL AVEC TOURS DE RENFORT /

MANUAL CARRO Y GIROS DE REFUERZO

VITESSE DE ROTATION DU PLATEAU / VELOCIDAD PLATO

## CHARIOT FRD:

Chariot avec frein mécanique sur rouleau de renvoi.

CARRO FRD:

Carro con freno mecánico en rodillos de retorno.

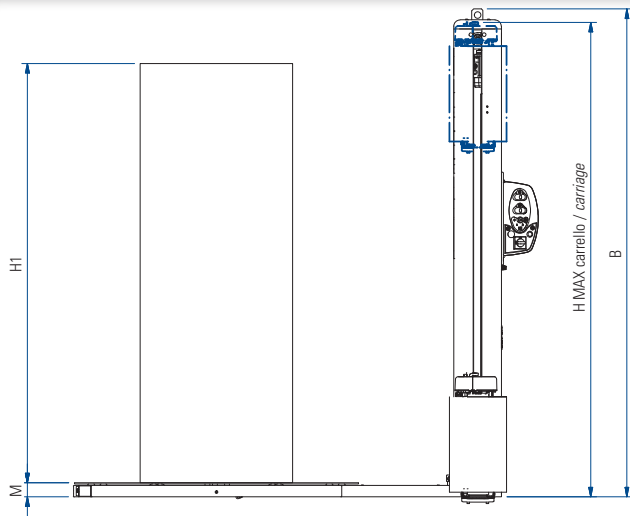
## CHARIOT PPS

Chariot de pré-étirage motorisé à rapports fixes, 150-200-250%, avec possibilités de réglage manuel de la tension du film.

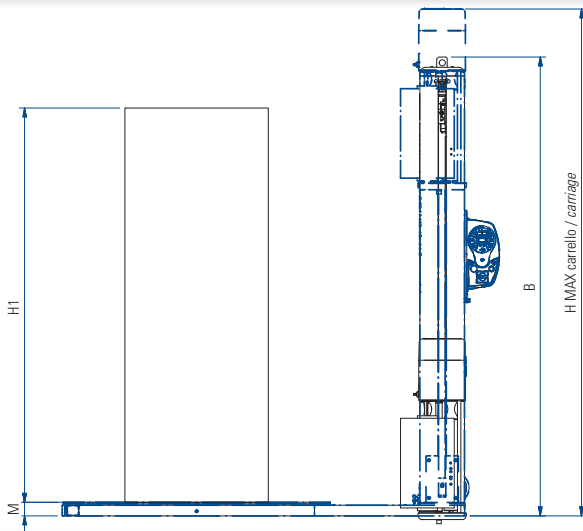
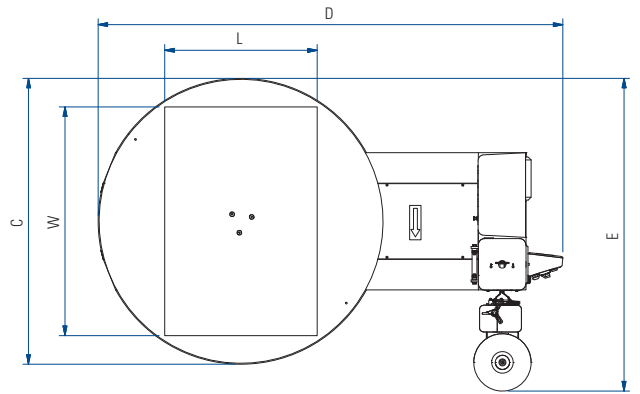
CARRO PPS

Carro de pre-estiraje motorizado con conexiones fijas, 150-200-250%, con posibilidad de regulación manual de la tensión para envolvimiento.

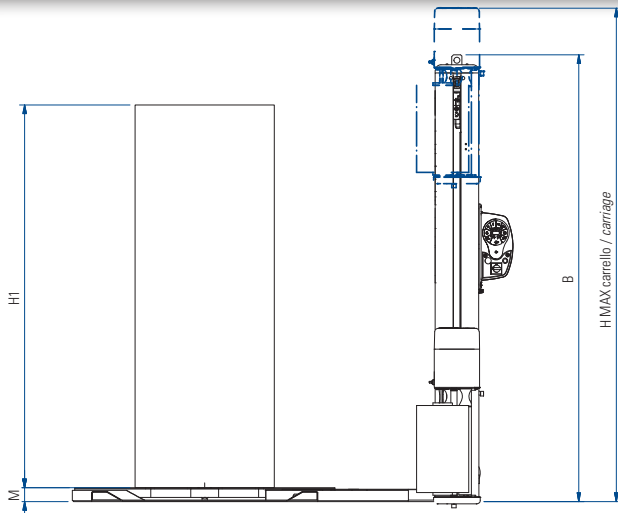
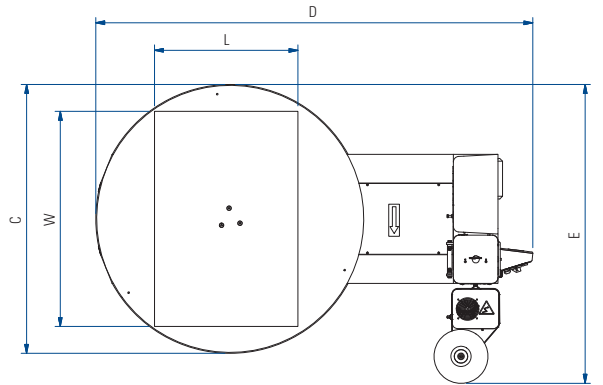




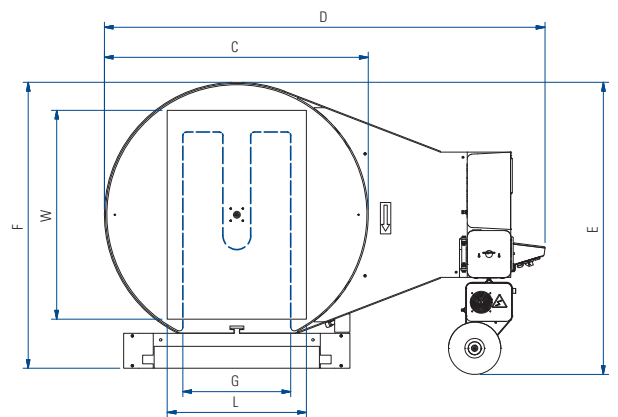
## EcoPLAT BASE-FRD



## EcoPLAT PPS



## EcoPLAT TP PPS



**CARACTERISTIQUES MACHINE / CARACTERÍSTICAS MÁQUINA**

MACHINE / MÁQUINA	BASE		PPS		TP	
	Std.	Opt.	Std.	Opt.	Std.	Opt.
Diamètre plateau / <i>Diámetro plato</i> (mm)	1500	1650	1500	1650	1500	1650
Charge maximum sur plateau / <i>Capacidad plato</i> (kg)	1200	2000	1200	2000	1200	1200
Hauteur max. de banderolage / <i>Altura mastil</i> (mm)	2200	2400	2200	2400	2200	2400
Chariot avec frein mécanique FRD / Carro con freno mecánico FRD	x	x	x	x	x	x
Chariot de pré-étirage motorisé PPS / Carro de pre-estiraje motorizado PPS	x	x	x	x	x	x
Réglage vitesse plateau / <i>Velocidad de rotación variable</i> (rpm)	4÷10	4÷10	4÷10	4÷10	4÷10	4÷10
Réglage vitesse chariot / <i>Velocidad carro variable</i> (m/min)	1,4÷4	1,4÷4	1,4÷4	1,4÷4	1,4÷4	1,4÷4
Alimentation / <i>Alimentación</i>	v 230 1 PH (±20%) AC	v 230 1 PH (±20%) AC	v 230 1 PH (±20%) AC	v 230 1 PH (±20%) AC	v 230 1 PH (±20%) AC	v 230 1 PH (±20%) AC
Fréquence d'alimentation / <i>Frecuencia d'alimentación</i> (hZ)	50/60	50/60	50/60	50/60	50/60	50/60
<b>CARACTÉRISTIQUES BOBINE / CARACTERÍSTICAS BOBINA</b>	Std.	Opt.	Std.	Opt.	Std.	Opt.
Diamètre externe max / <i>Diámetro exterior máx.</i> (mm)	300	300	300	300	300	300
Hauteur bobine film / <i>Altura bobina film</i> (mm)	76	76	76	76	76	76
Epaisseur film / <i>Espesor film</i> (µm)	17-35	17-35	17-35	17-35	17-35	17-35
Diamètre interne / <i>Diámetro interior</i> (mm)	500	500	500	500	500	500
Poids max / <i>Peso máx.</i> (Kg)	20	20	20	20	20	20

**CARACTERISTIQUES MACHINE / CARACTERÍSTICAS MÁQUINA**

MACHINE / MÁQUINA	BASE		PPS		TP	
	Std.	Opt.	Std.	Opt.	Std.	Opt.
h mâ / h mastil (mm)/	2200	2400	2200	2400	2200	2400
h max chariot / h max carro (mm)	2490	2690	2830	3030	2840	3040
B	2560	2760	2560	2760	2570	2770
H1	2200	2400	2200	2400	2200	2400
M	73,5	77,5	75,5	77,5	80	84
C ø (mm)	1500	1650	1500	1650	1500	1650
D	2440	2670	2665	3065	2535	2685
E	1640	1715	1670	1745	1680	1765
F			1185	1260	1645	1765
G					620	620
L	800	1000	800	1000	800	1000
W	1200	1200	1200	1200	1200	1200
Poids / <i>Peso</i> (Kg)	1200	2000	1200	2000	1200	2000



**ROBOPAC S.P.A.**

**a socio unico**

Via Fabrizio da Montebello, 81  
47892 Acquaviva Gualdicciolo - Repubblica di San Marino  
T telefono + 378 0549. 910. 511  
F ax + 378 0549. 908. 549 / 905. 946  
E mail robopac@aetnagroup.com

**AETNA GROUP S.P.A. - ROBOPAC SISTEMI**

SP. Marecchia, 59 - 47826 Villa Verucchio - Rimini  
tel. +39 0541 673411/ 678084 - fax +39 0541 679576  
ropobacsistemi@aetnagroup.com

**AETNA GROUP S.P.A. - DIMAC**

Via Rinascita, 25 - 40064 Ozzano Emilia - Bologna  
tel. +39 051 791611 - fax +39 051 6511013  
dimac@aetnagroup.com

**PRASMATIC S.R.L.**

Via J.Barozzi, 8 - Z.I. Corallo - 40050 Monteveglio - Bologna  
tel. (+39) 051 960302 - fax (+39) 051 960579  
info@prasmatic.com

**AETNA GROUP UK LTD**

**Packaging Heights**

Highfield Road - Oakley - Bedford MK43 7TA - England  
tel. +44 0 1234 825050 - fax +44 0 1234 827070  
sales@aetna.co.uk

**AETNA GROUP FRANCE S.a.r.l.**

4, Avenue de l'Europe - 69150 Décines - France  
tel. +33 0472 145401 - télécopie +33 0472 145419  
commercial@aetnafr.aetnagroup.com

**AETNA GROUP DEUTSCHLAND GmbH.**

Liebigstr. 6 - 71229 Leonberg-Höfingen  
tel. +49 0 7152 33 111 30 - fax +49 0 7152 33 111 40  
info@aetna-deutschland.de

**AETNA GROUP U.S.A. Inc.**

2475B Satellite Blvd. - Duluth - GA 30096-5805 - USA  
phone +1 678 473 7869 - toll free 866 713 7286 - fax +1 678 473 1025  
aetnagroup@aetnagroupusa.com

**AETNA GROUP VOSTOK OOO**

129329 Moscow - Otradnaya str. 2B - building 6 office 224. 000  
phone: (+7) 495 6443355 - fax: (+7) 495 6443356  
info@aetnagroupvostok.ru

**AETNA GROUP SHANGHAI Co., Ltd**

No. 877, Jin Liu Road, JInshan industry district  
201506, Shanghai - China  
tel. (reception) +86 (0) 21 67290111  
fax +86 (0) 21 67290333

[www.robopac.com](http://www.robopac.com)



**AETNAGROUP**   
*innovation driven by values*

[www.aetnagroup.com](http://www.aetnagroup.com)

Youtube:

