

PACK

SOUDEUSES EN "L" AVEC TUNNELS DE RETRACTION
ENFARDADORAS EN "L" PARA FILM TERMO-RETRACTIL



ROBOPAC 

ROBOPAC

ROBOPAC, créée en 1982, est le leader mondial de la technologie d'emballage avec film étirable et produit plus de 5000 machines par an dont 70% à l'exportation vers les principaux marchés mondiaux.

L'entreprise a mis au point quatre technologies différentes: robots, plateaux et bras tournants pour la stabilisation de charges palettisées à l'aide de film étirable (core business), banderoleuses horizontales avec film étirable pour produits de forme allongée, machines pour l'application de film thermorétractable et fermeuses de caisses.

Grâce à son réseau de distribution ramifié au niveau mondial et à ses centres d'assistance technique et à son service de pièces détachées présents dans toutes ses filiales étrangères, ROBOPAC est en mesure de proposer un service après-vente très rapide et efficace.

AETNA GROUP

AETNA GROUP produit et commercialise au niveau mondial des machines à banderoler pour le conditionnement et l'emballage avec un film étirable, des fardeleuses, des ensacheuses à film rétractable, des encartonneuses et des fermeuses de caisses.

Le groupe compte plus de 400 employés, dont 80 techniciens opérant dans le service après-vente.

Le groupe a vendu et installé plus de 100.000 machines dans le monde, avec un chiffre d'affaires annuel de plus de 85 millions d'euros.

Il dispose de quatre usines de production, ROBOPAC, ROBOPAC SISTEMI, DIMAC et PRASMATIC, un réseau de plus de 400 agents et distributeurs et 6 filiales présentes en France, Grande-Bretagne, Allemagne, Etats-Unis, Russie et Chine.

ROBOPAC, fundada en 1982, es líder mundial en la tecnología de envoltura con film estirable, con una producción de más de 5.000 máquinas/año, el 70 % exportadas a los principales mercados mundiales.

Las tecnologías desarrolladas por la empresa son cuatro: robots, mesas y brazos rotativos para la estabilización de cargas paletizadas mediante film estirable (core business), enrolladoras horizontales de film estirable para productos de forma alargada, máquinas para aplicación de film termorretráctil y máquinas precintadoras.

Gracias a una tupida red de distribuidores a escala mundial y a los centros de asistencia técnica y a los servicios de recambios presentes en las filiales exteriores, ROBOPAC asegura un servicio post-venta eficaz y rápido.

AETNA GROUP produce y comercializa a nivel mundial máquinas enrolladoras para el envasado y embalaje con film estirable, enfardadoras, embaladoras con film termorretráctil, encartonadoras y precintadoras.

El grupo cuenta más de 400 empleados, 80 técnicos dedicados al servicio post venta. Más de 100.000 máquinas que se han vendido e instalado en todo el mundo, con una facturación anual superior a los 85 mill. de Euros.

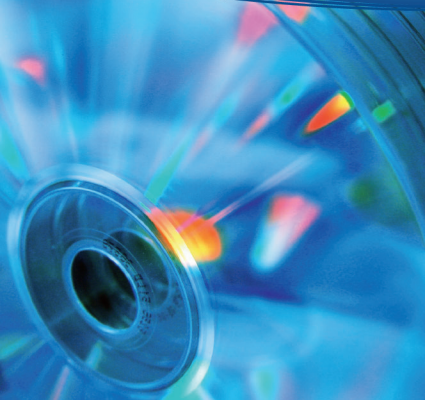
Los establecimientos de producción son cuatro: ROBOPAC, ROBOPAC SISTEMI, DIMAC Y PRASMATIC, existiendo además. Una red de más de 400 agentes y distribuidores, y 6 filiales en Francia, Gran Bretaña, Alemania, Estados Unidos, Rusia y China.

La certificación ISO 9001, obtenida y conservada desde 1997, ha representado no solamente un resultado prestigioso sino que ha alentado a la empresa a redoblar sus esfuerzos para mejorar sin cesar sus performances.

La certificación ISO 9001, obtenida ya en 1997 y que desde entonces ha sido continuamente renovada, ha supuesto no sólo alcanzar un objetivo de prestigio, sino también y sobre todo ha reforzado el compromiso de la empresa en la mejora continua de sus propias capacidades.



UNI EN ISO
9001:2008



Dans le secteur de l'emballage avec film étirable, la production de ROBOPAC propose les modèles de machines suivantes:

En el campo del embalaje con film estirable, la gama de productos de ROBOPAC se basa en los siguientes tipos de máquinas:

|ROBOT

|ROTOPLAT

|ORBIT

|SPIROR

|ATHENA

|STARTAPE



Robot autonome
Robot autónomo



Banderoleuses a table
tournante
Máquinas envolvedoras



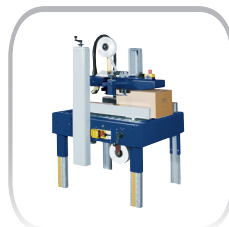
Banderoleuses horizontales
Envolvedora horizontal



Banderoleuses horizontales
Envolvedora horizontal



Ensacheuse automatique
Envasadora automática



Fermeuses de caisses
Precintadoras

PACK M/A

Conditionneuse manuelle et automatique qui conjugue les meilleurs prestations et la simplicité d'utilisation pour les basses et moyennes productions d'articles appartenant à différentes catégories de marchés. L'aspect compact de la machine et sa fiabilité en font un produit ciblé et apprécié.

Embaladora manual y automática que combina óptimas prestaciones y facilidad de uso para las bajas y medias producciones de artículos que pertenecen a diversas categorías mercadotécnicas. La compactibilidad de la máquina y su fiabilidad hacen de ella un producto acertado y estimado.

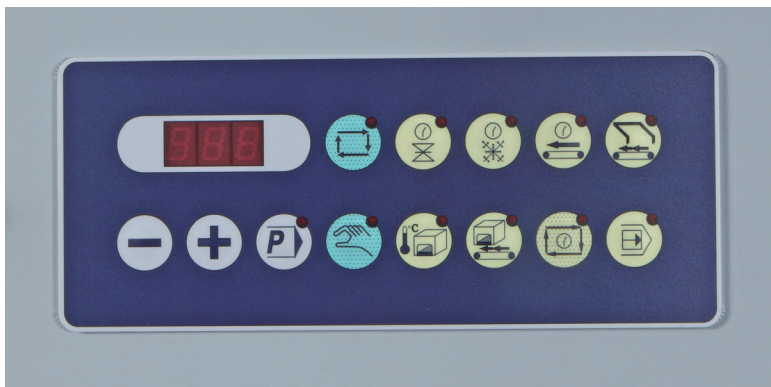


Pack M/A, 5040, 6050

SOUDEUSES EN "L" AVEC TUNNELS DE RETRACTION
ENFARDADORAS EN "L" PARA FILM TERMO-RETRACTIL



PANNEAU DE CONTROLE
PANEL DE CONTROL



DESCRIPTION PARAMETRES:

- cycle automatique (Pack A)
- temps soudure
- temps refroidissement
- temps bande de soudure
- vitesse bande de soudure
- cycle manuel
- température tunnel
- vitesse convoyeur tunnel
- temps de pause entre deux cycles
- compte-pièces
- 3 programmes sauvegardés

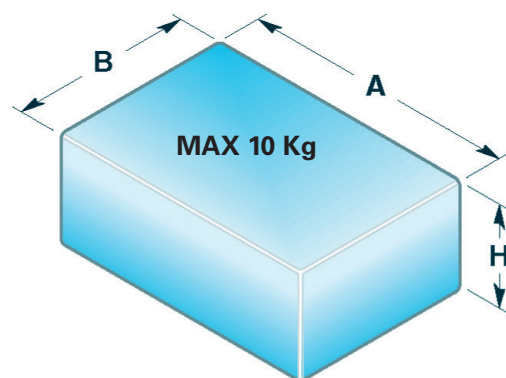
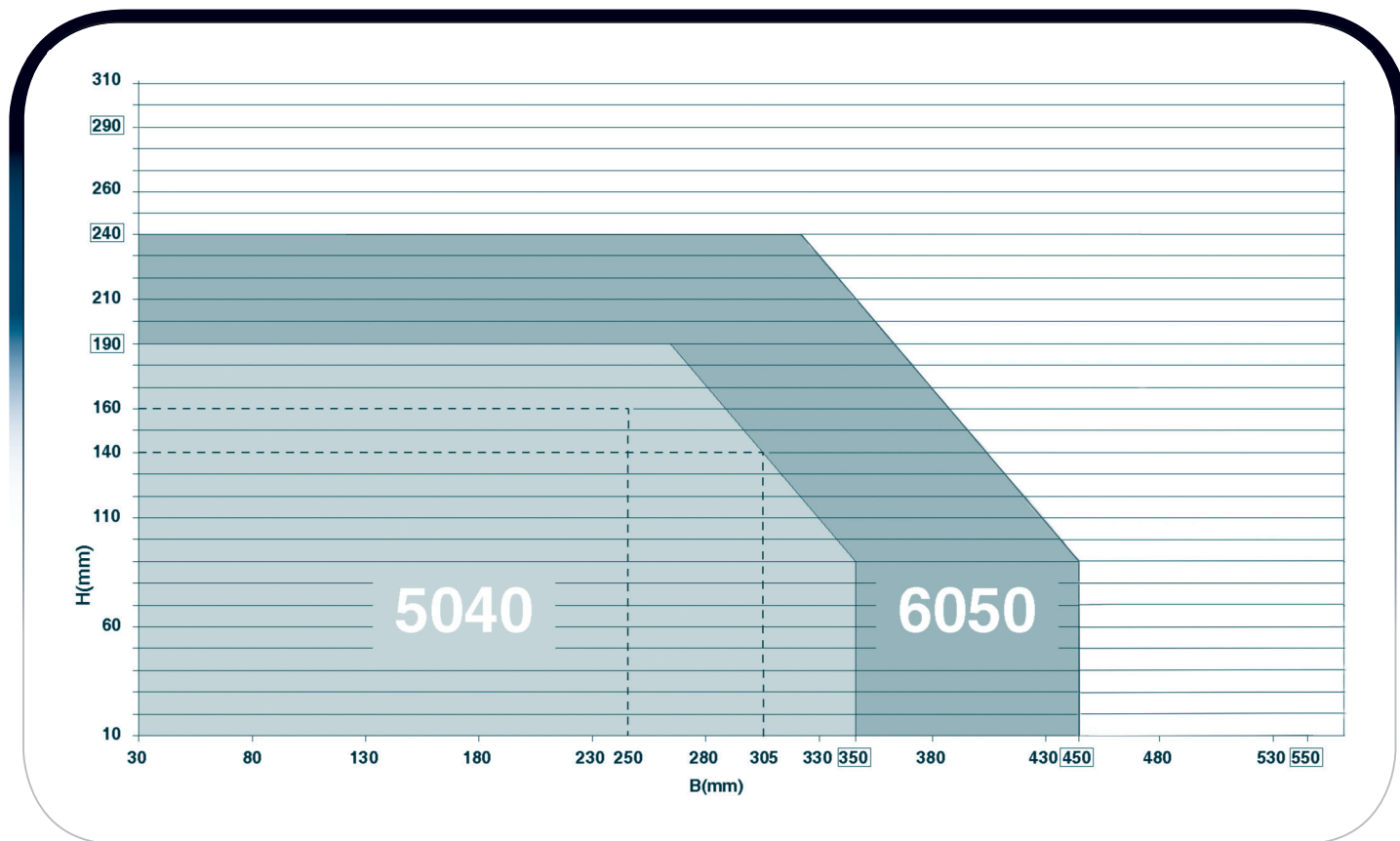
DESCRIPCIÓN PARÁMETROS:

- ciclo automático (Pack A)
- tiempo de soldadura
- tiempo de enfriamiento
- tiempo cinta de soldadura
- velocidad cinta de soldadura
- ciclo manual
- temperatura del túnel
- velocidad transportador túnel
- tiempo de espera entre dos ciclos
- cuenta-piezas
- 3 programas registrables

1. BRAS DE SOUDURE DÉCROCHÉ POUR ACCÉLÉRER LE TEMPS DE CYCLE.
1. BRAZO DE SOLDADURA MOLDEADO PARA ACCELERAR EL TIEMPO DE CICLO.
2. PANNEAU DE COMMANDES À MICROPROCESSEUR PROGRAMMABLE ET AFFICHEUR DIGITAL.
2. CUADRO DE MANDO CON MICROPROCESADOR PROGRAMABLE Y VISUALIZADOR DIGITAL.
3. TABLE DE TRAVAIL AJUSTABLE EN FONCTION DES DIMENSIONS DU PRODUIT.
3. PLANO DE TRABAJO REGISTRABLE EN FUNCION DE LAS DIMENSIONES DEL PRODUCTO.
4. CHARIOT PORTE BOBINE SUR RAIL À BILLES FACILE POSITIONNABLE EN FONCTION DU PRODUIT.
4. CARRO PORTABOBINA SOBRE GUÍAS DE COJINET DE POSICIONAR EN FUNCION DEL PRODUCTO.
5. BAC DE RÉCUPÉRATION DE LA CHUTE DU FILM, PRATIQUE ET FACILEMENT ACCESSIBLE.
EN OPTION RÉCUPÉRATION MOTORISÉE DE LA CHUTE DU FILM.
5. CESTA DE RECOGIDA DEL SOBRANTE MUY PRÁTICA Y FACILMENTE ACCESIBLE.
EN OPCION LA RECUPERACION DEL SOBRANTE PUEDE SER MOTORIZADA.
6. CONVOYEUR TUNNEL À MAILLE TÈFLONNÉ AVEC VITESSE VARIABLE AU PANNEAU DE COMMANDES.
EN OPTION CONVOYEUR À BARREAUX SILICONNÉS FIXES/TOURNANTS.
6. TAPETE EN EL TÚNEL CON MALLA TEFLONATA CON VELOCIDAD VARIABLE DESDE CUADRO DE MANDO.
EN OPCION CINTA DE TRASPORTE CON VARILLAS SILICONADAS FIJAS/GIRATORIAS.
7. ROUES PIVOTANTES AVEC FREIN EN STANDARD.
7. RUEDAS GIRATORIAS CON FRENOS DE SERIE.

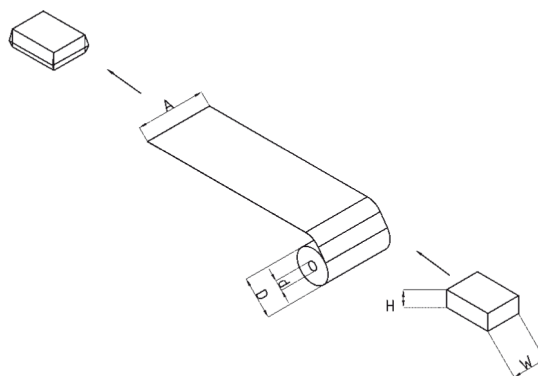
LES DIMENSIONS DE CONDITIONNEMENT POSSIBLES, HAUTEUR (H) ET LARGEUR (B), SONT INDIQUÉES PAR LES COORDONNÉES DES POINTS COMPRIS À L'INTÉRIEUR DE LA ZONE INDIQUÉE.

LAS POSIBLES DIMENSIONES DE EMPAQUETADO, ALTURA (H) Y ANCHO (B), SE INDICAN CON LAS COORDENADAS DE LOS PUNTOS COMPRENDIDOS DENTRO DEL ÁREA INDICADA.



RELATIONS ENTRE LES DIMENSIONS DU PRODUIT ET LA LAIZE DU FILM.

RELACION ENTRE LAS DIMENSIONES DEL PRODUCTO Y LA BOBINA DE FILM.



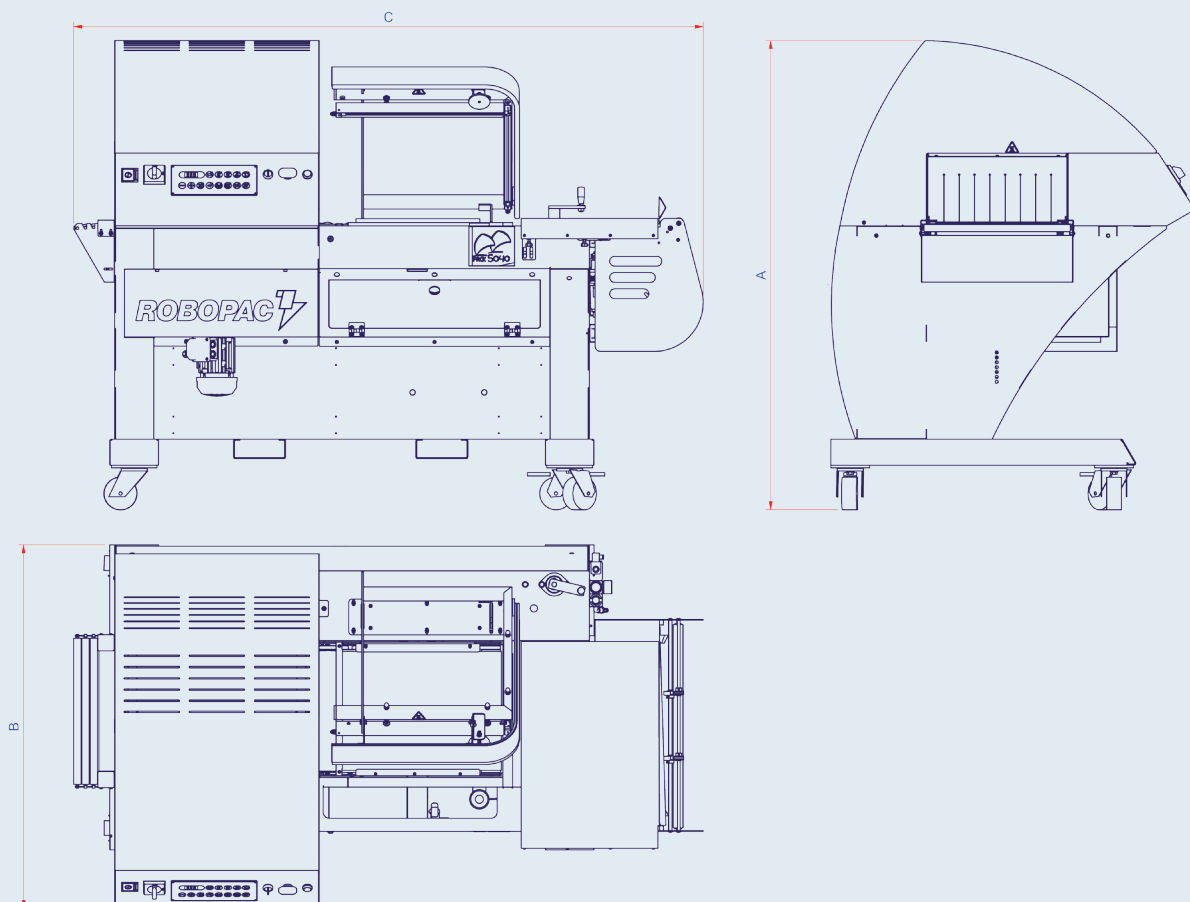
	PACK 5040	PACK 6050
A (max)	500 mm	600 mm
D (max)	300 mm	300 mm
d (max)	75 mm	75 mm

$$H + W + 30\text{mm} = A (\text{max})$$

CARACTERISTIQUES TECHNIQUES		CARACTERÍSTICAS TÉCNICAS		
MACHINE	MÁQUINA		ARIANE	ARIANE
MODÈLE	MODELO		5040	6050
Dimensions du cadre de soudure	Dimensiones del soldador	mm.	500x400	600x500
Système de soudure à impulsion avec contrôle électronique du temps de soudure	Sistema de soldadura por impulso con control electrónico del tiempo de soldadura		STD	STD
Réglage du temps de refroidissement de la soudure	Regulación del tiempo de enfriamiento soldadura		STD	STD
Ventouses électromagnétiques pour blocage du cadre	Bloqueos electromagnéticos del soldador	N.	1	2
Perforateur à aiguilles	Perforador de agujas		STD	STD
Convoyeur zone soudure à vitesse variable et expulsion automatique du produit	Transportador zona soldadura a velocidad variable con movimiento automático del producto		STD	STD
Réglage manuel de la hauteur des convoyeurs pour le centrage de la soudure sur le produit	Regulación manual de la altura de los tapetos por el centrado de la soldadura sul producto		STD	STD
Capacités nominales de la voûte du tunnel (LxBxH)	Luz nominal de paso del túnel (LxWxH)	mm.	544x410x200	644x510x245
Convoyeur tunnel à maille téflonnée avec vitesse variable depuis le panneau de commandes	Tapete en el túnel con malla teflonada con velocidad variable desde cuadro de mando		STD	STD
Convoyeur tunnel à barreaux siliconés fixes ou tournants au pas de 25,4 mm et vitesse variable	Tapete en el túnel de varillas siliconadas (fija o giratorias) paso 25,4 mm y velocidad variable		option	option
Panneau de commandes à microprocesseur programmable avec afficheur digital	Cuadro de mando con microprocesador programable y display		STD	STD
Tension d'alimentation (autres sur demande)	Tensión de alimentación (otras sobre pedido)		400V. 3Ph. 50/60 HZ	
Puissance total installée	Potencia total instalada	Kw	5,7	7,4

DIMENSIONS DE LA MACHINE DIMENSIONES MAQUINA

	PACK 5040	PACK 6050
A	1180 mm	1230 mm
B	815 mm	910 mm
C	1935 mm	2235 mm



ROBOPAC S.P.A.

a socio unico

Via Fabrizio da Montebello, 81
47892 Acquaviva Gualdicciolo - Repubblica di San Marino
Telefono + 378 0549. 910. 511
Fax + 378 0549. 908. 549 / 905. 946
E mail robopac@aetnagroup.com

AETNA GROUP S.P.A. - ROBOPAC SISTEMI

SP. Marecchia, 59 - 47826 Villa Verucchio - Rimini
tel. +39 0541 673411/ 678084 - fax +39 0541 679576
ropobacsistemi@aetnagroup.com

AETNA GROUP S.P.A. - DIMAC

Via Rinascita, 25 - 40064 Ozzano Emilia - Bologna
tel. +39 051 791611 - fax +39 051 6511013
dimac@aetnagroup.com

PRASMATIC S.R.L.

Via J.Barozzi, 8 - Z.I. Corallo - 40050 Monteveglio - Bologna
tel. (+39) 051 960302 - fax (+39) 051 960579
info@prasmatic.com

AETNA GROUP UK LTD

Packaging Heights

Highfield Road - Oakley - Bedford MK43 7TA - England
tel. +44 0 1234 825050 - fax +44 0 1234 827070
sales@aetna.co.uk

AETNA GROUP FRANCE S.a.r.l.

4, Avenue de l'Europe - 69150 Décines - France
tel. +33 0472 145401 - télécopie +33 0472 145419
commercial@aetnafr.aetnagroup.com

AETNA GROUP DEUTSCHLAND GmbH.

Liebigstr. 6 - 71229 Leonberg-Höfingen
tel. +49 0 7152 33 111 30 - fax +49 0 7152 33 111 40
info@aetna-deutschland.de

AETNA GROUP U.S.A. Inc.

2475B Satellite Blvd. - Duluth - GA 30096-5805 - USA
phone +1 678 473 7869 - toll free 866 713 7286 - fax +1 678 473 1025
aetnagroup@aetnagroupusa.com

AETNA GROUP VOSTOK OOO

129329 Moscow - Otradnaya str. 2B - building 6 office 224. 000
phone: (+7) 495 6443355 - fax: (+7) 495 6443356
info@aetnagroupvostok.ru

AETNA GROUP SHANGHAI Co., Ltd

No. 877, Jin Liu Road, JInshan industry district
201506, Shanghai - China
tel. (reception) +86 (0) 21 67290111
fax +86 (0) 21 67290333

